

# ESTEIRA PORTA CABOS PLÁSTICA 3D SÉRIE SPINA

Proteção na movimentação de cabos e mangueiras em aplicações 3D.  
Flexibilidade e resistência, com proteção assegurada para condutores.

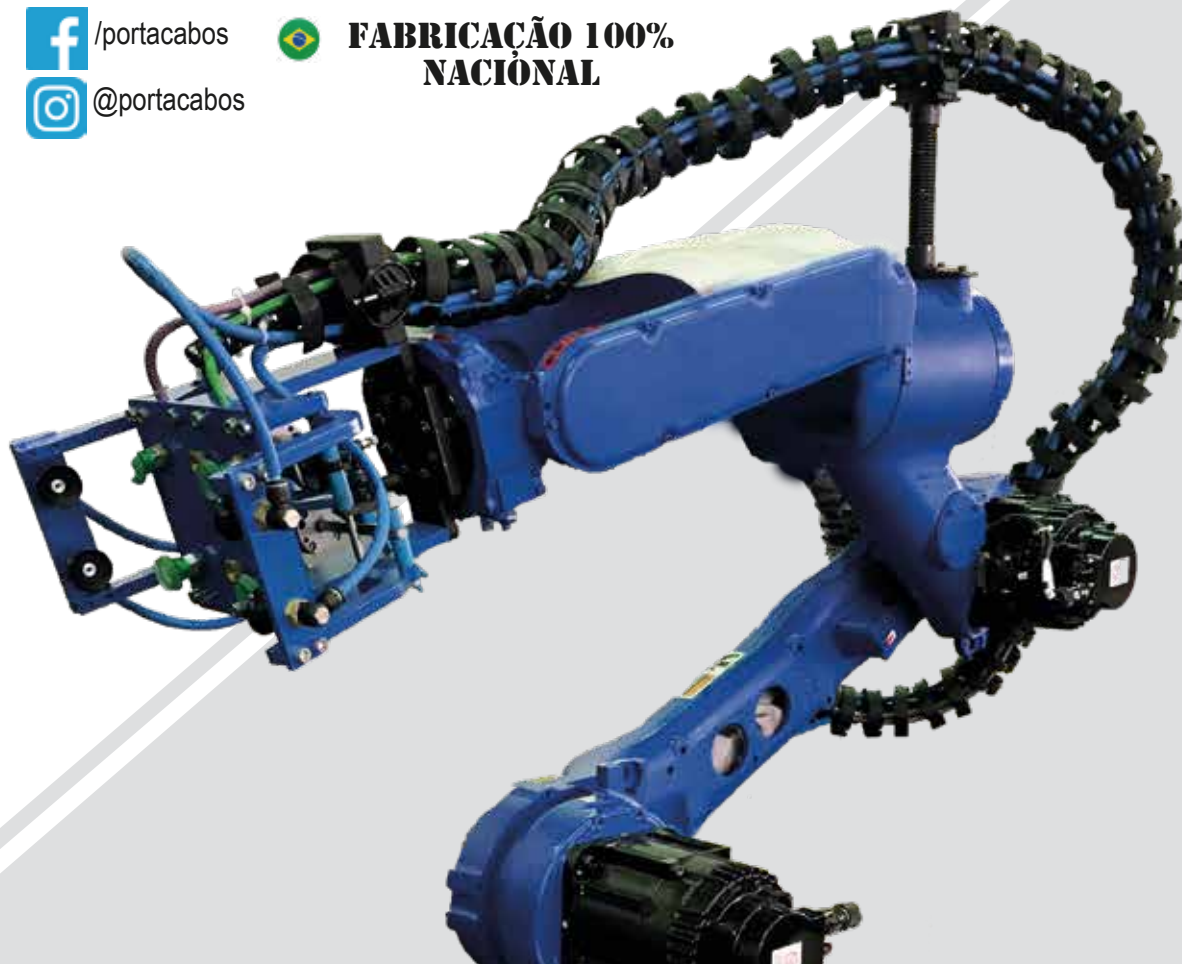
- Garantia de raios de curvatura em todas as direções.
- Fabricada com aliviador de tensão metálico em seu núcleo.
- Adaptável a equipamentos já existentes.

 /portacabos



**FABRICAÇÃO 100%  
NACIONAL**

 @portacabos



As esteiras da série SPINA foram desenvolvidas para proteção de condutores em movimentos tridimensionais (3D). Formadas por elos injetados em polímero de alta resistência, montados ao longo de um cabo de aço.

Esta estrutura garante que os esforços decorrentes das movimentações sejam absorvidos pela SPINA e não pelos condutores, aumentando a vida útil desses últimos. Seu design diferenciado permite fácil inserção e manutenção dos condutores.

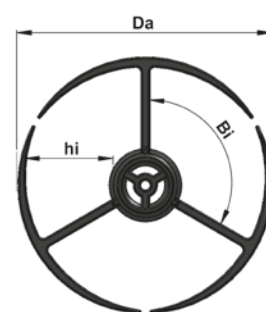
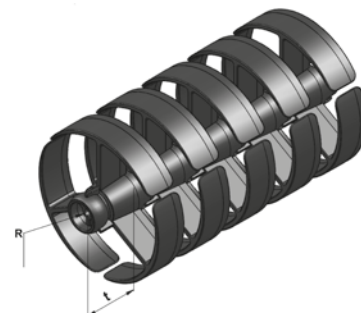
Acessórios disponíveis: terminais, pentes para fixação dos condutores, amortecedores de impacto e capas protetoras contra altas temperaturas, respingos de solda e sujeiras provenientes dos processos.



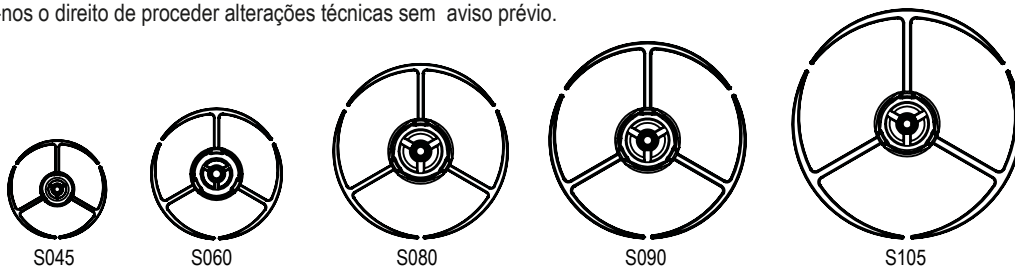
### Dimensões das Esteiras (mm):

Modelos disponíveis: S060, S080 e S105

MODELO	S045	S060	S080	S090	S105
Ø DOS CABOS	2 - 11	2 - 13	3 - 21	3 - 24	3 - 30
RAIO DE CURVATURA - R	80	115	145	175	195
POSSIBILIDADE DE MOVIMENTO RADIAL A 1 m DE COMPRIMENTO	~450°	~300°	~215°	~215°	~215°
Da	45	60	80	90	105
Bi	30	40	54	58	68
hi	13	15	24	28	35
t	21,5	32	40	40	40



Reservamo-nos o direito de proceder alterações técnicas sem aviso prévio.



#### Elos:

Fabricados em termoplástico de alta resistência à fricção, possuem conexões esféricas em suas extremidades unidas sob pressão. Com montagem ágil e fácil, permitem que novos elos sejam adicionados à montagem.



#### Cabos de Aço e Aliviadores de Tensão:

Um filamento de aço passando pelo núcleo dos elos é determinante para absorver os momentos de inércia transmitidos nas movimentações dos conectores de cada condutor, auxiliado por aliviadores de tensão posicionados em cada uma de suas extremidades.



#### Terminal de Fixação:

Garantem a fixação da esteira em diversos pontos do equipamento. São fáceis de montar e adaptáveis a equipamentos existentes.



#### Suporte com Base Giratória:

Maior liberdade nos pontos de fixação, principalmente em movimentos complexos. Este suporte gira em conjunto com a esteira durante a operação do equipamento.



#### Terminal com Mola Helicoidal:

Permitem movimentos tridimensionais e retorno à posição original.



#### Simples Instalação:

Até mesmo os cabos montados com conectores podem ser facilmente introduzidos sob pressão e trocados rapidamente.



#### Tensionadores:

Ajuste da tensão desejada nos filamentos de aço, de forma rápida e fácil; podendo ser reajustado sempre que houver necessidade.



#### Pente de fixação:

Asseguram a fixação dos condutores. Podem ser utilizados do mesmo lado dos tensionadores de forma conjunta.