

ESTEIRA PORTA CABOS METÁLICA

Solução para aplicações extremas!

- Proteção na movimentação de cabos e mangueiras.
- Esteiras com correntes laterais em aço zincado ou em aço inoxidável.
- Diversas opções de acessórios.



**FABRICAÇÃO
100% NACIONAL**

 /portacabos

 @portacabos

Elos duplos estampados formam, quando montados, uma estrutura articulada autoportante. Dispõe de um raio de curvatura ajustado às características construtivas dos condutores nela instalados, fator de fundamental importância para sua longevidade.



Cinco modelos na Série Padrão estão disponíveis, cobrindo uma larga gama de necessidades. Seus dimensionamentos sempre atendem, de modo customizado, às características de cada aplicação em movimentos lineares, horizontais, verticais, inclinados e circulares.

Dimensões das Esteiras (mm):

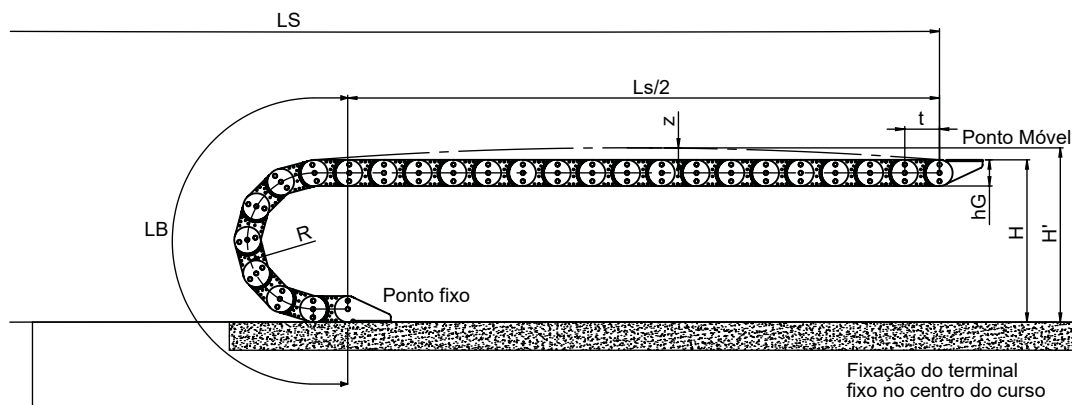
Terminologia

MODELO DA ESTEIRA	TIPOS DE TRAVESSAS	BK		BEF	C	ST	Hi	hG	t	RAIOS DE CURVATURA
		MÍN.	MÁX.							
M 065 MI 065	RS	70	300	Bk+5	x	3	25	44	65	75 - 95 - 115 135 - 155 - 200
	LG	70	500		10	x	34			
	RMD	100	500		x	3	24			
	RR	100	400		x	4	20			
M 095 MI 095	RS	120	400	Bk+9	x	4	46	68	95	140 - 170 - 200 260 - 290 - 320
	LG	70	600		15	x	48			
	RM	120	600		x	4	44			
	RMD	120	600		x	4	44			
	RR	150	500		x	4	42			
M 125 MI 125	RS	125	500	Bk+6	x	5	72	94	125	145 - 220 - 260 300 - 340 - 380
	LG	130	800		15	x	74			
	RM	130	800		x	5	69			
	RMD	130	800		x	5	69			
	RR	200	600		x	4	66			
M 180 MI 180	LG	180	1000	Bk+11	20	x	110	140	180	265 - 320 - 375 435 - 490 - 605
	RM	200	1000		x	7,5	109			
	RMD	200	1000		x	7,5	109			
	RR	250	800		x	4	104			
M 250 MI 250	LG	250	1200	x	20	x	180	220	250	365 - 445 - 600 870 - 1075 - 1275 1480

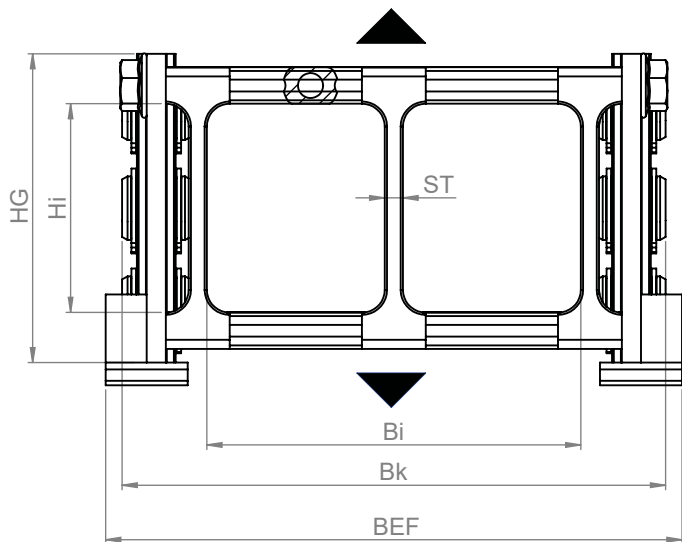
LS	Comprimento total do deslocamento da máquina
Lf	Comprimento auto suportado
LB	Perímetro da curva
R	Raio de curvatura
hG	Altura externa do elo
hi	Altura interna do elo
H	Altura de montagem
H'	Altura máx. disponível para montagem
t	Passo
Bi	Largura interna da esteira
Bk	Largura externa da esteira
BEF	Largura total da esteira c/ sapatas
st	Espessura do separador
C	Espessura da travessa
z	Pré tensão

Observações: Para raios especiais, consulte-nos. - Para travessa RMD consulte-nos sobre o raio mínimo.

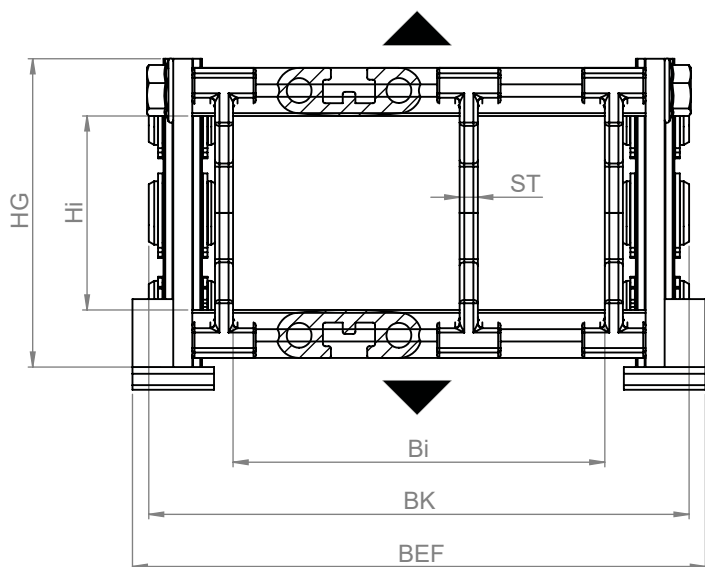
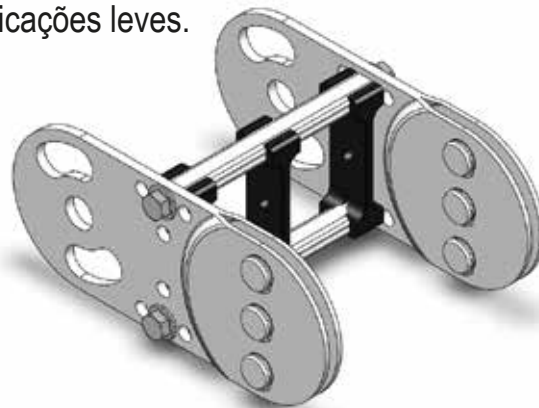
- BEF= com sapatas deslizantes (consultar R mínimo) .



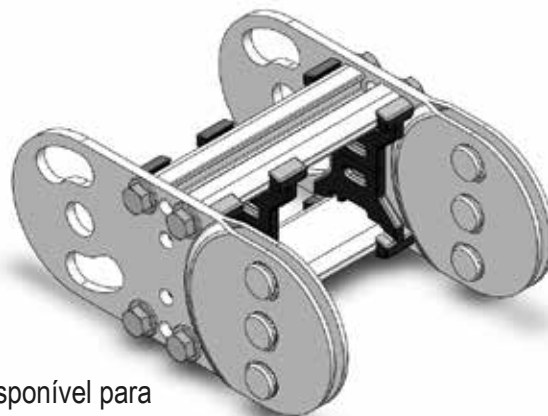
Travessas



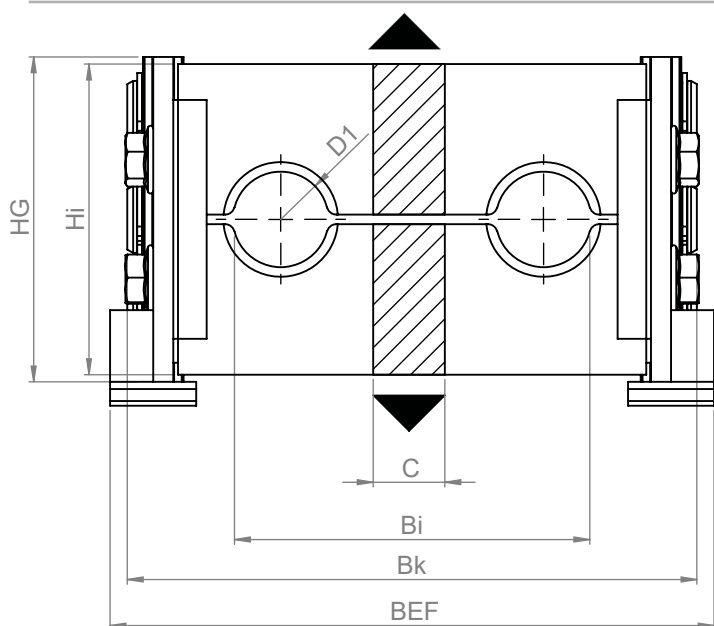
RS: Travessa em perfil de alumínio, para aplicações leves.



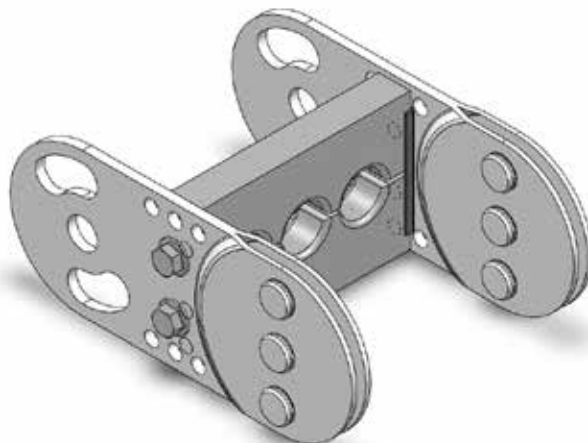
***RM:** Travessa em perfil de alumínio reforçado, para aplicações médias e pesadas.



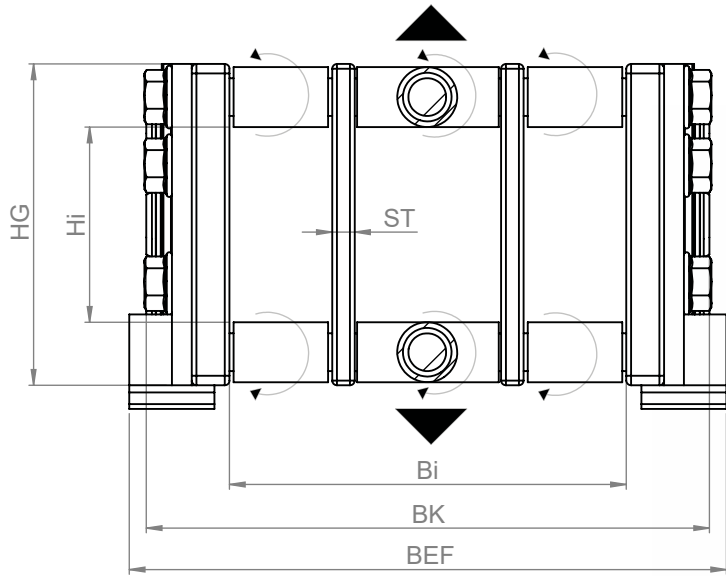
*Não disponível para o modelo M 065.



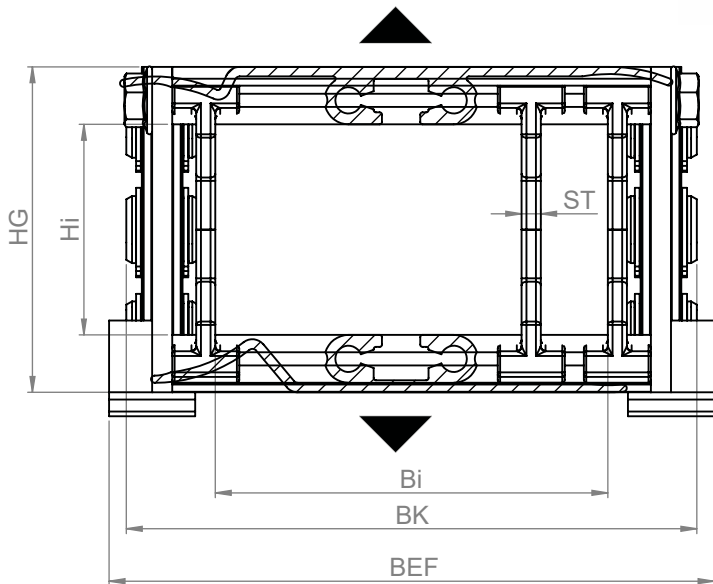
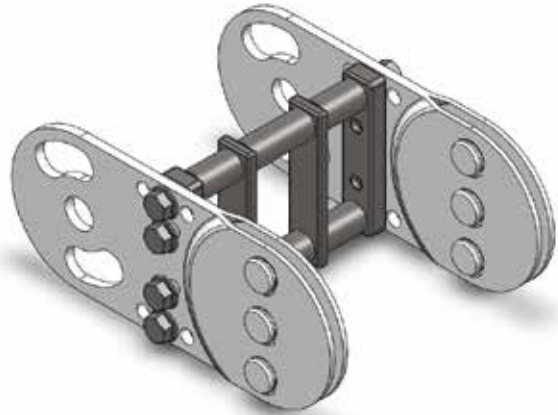
LG: Travessa em perfil de alumínio com cavidades usinadas, para aplicações leves e pesadas.



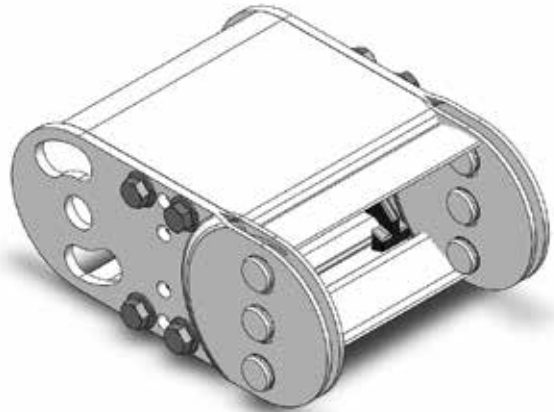
Travessas



RR: Travessa em perfil de aço, indicada para aplicações hidráulicas e temperaturas elevadas.



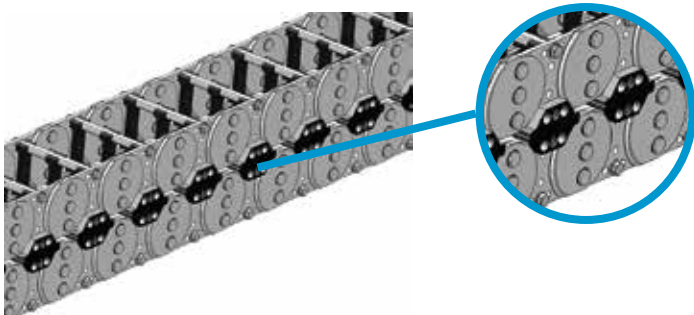
***RMD:** travessa-tampa em alumínio para aplicações onde ocorrem agressões de materiais externos (cavacos, britas de minérios, etc), oferecendo maior proteção aos cabos e mangueiras, conferindo ao mesmo tempo maior estabilidade às esteiras.



*Em desenvolvimento para o modelo M 065

Opcionais

Esteiras Porta Cabos Metálicas com sapatas deslizantes, solução para longos percursos!

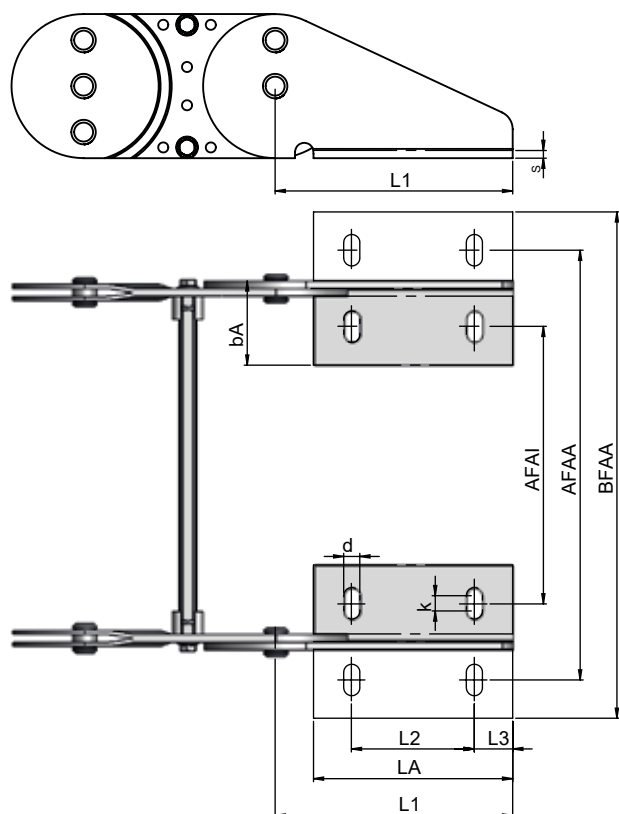


Esteiras Porta Cabos Metálicas com proteção/fechamento em aço mola.

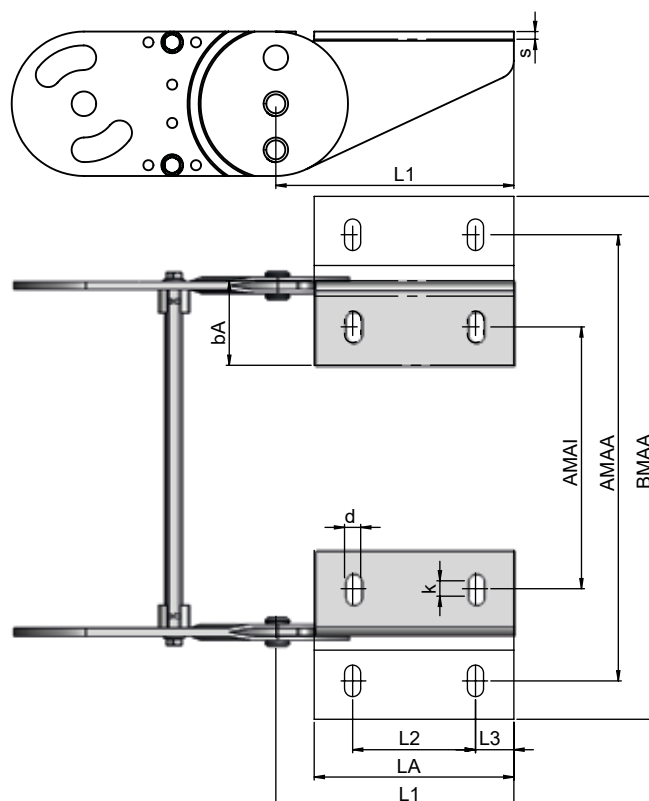


Terminais

Terminal fixo:



Terminal móvel:



Dimensões dos terminais de fixação (mm):

SÉRIE	L1	L2	L3	LA	bA	d	k	s	AFAI	AFAA	BFAA	AMAI	AMAA	BMAA
M/MI 065	95	45	15	75	30	6,4	5	3	Bk-37	Bk+25	Bk+51	Bk-43	Bk+19	Bk+45
M/MI 095	125	65	20	105	55	8,4	10	4	Bk-63	Bk+49	Bk+99	Bk-71	Bk+41	Bk+91
M/MI 125	155	80	25	130	55	10,5	10	5	Bk-64	Bk+46	Bk+96	Bk-74	Bk+36	Bk+86
M/MI 180	210	115	30	175	60	13	10	5	Bk-77	Bk+53	Bk+103	Bk-88	Bk+41	Bk+91
M/MI 250	300	170	40	250	90	18	15	6	Bk-126	Bk+74	Bk+160	Bk-126	Bk+74	Bk+160

Diagrama de carga admissível:

